

PROSÍM ČTĚTE PŘED POUŽITÍM



KICKSTER PRO

FOTBALOVÁ BRANKA

5+
VĚK

ZÁKAZNICKÝ SERVIS

Quick Play Sport dělá vše pro to, abyste dostali do rukou produkt té nejvyšší kvality. Pokud máte nějaké otázky, problém nebo návrhy na zlepšení, neváhejte kontaktovat naše zastoupení.

info@fotbalove-branky.cz

Všechny náhradní díly fotbalových branek KICKSTER mohou být objednány na adrese:

www.fotbalove-branky.cz

VYROBENO V ČÍNĚ DLE EVROPSKÝCH STANDARDŮ

UPOZORNĚNÍ

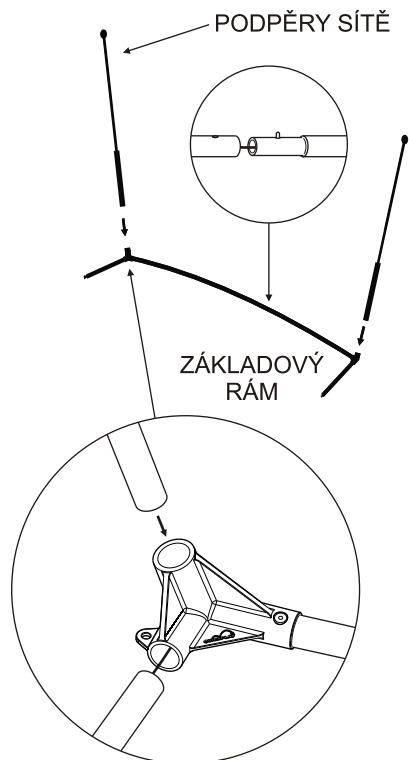
- Manipulovat s brankou mohou pouze dospělé osoby.
- Používejte branku na rovném povrchu.
- Před použitím zkontrolujte, zda jsou všechny díly řádně spojeny.
- Určeno pro použití pouze osobami do 12 let.
- Podpěry sítě by měly být skladovány tak, aby vrchní plastové části nebyly u sebe.
- Ujistěte se, že je branka před použitím řádně ukotvena.
- Po použití branku rozložte.
- Neponechávejte branku ve venkovním prostředí dlouhodobě.
- Zamezte lezení na konstrukci branky nebo zavěšování se za síť.
- Pravidelně kontrolujte opotřebení branky.
- Přestaňte branku používat, pokud je některá z částí poškozena.
- Nevystavujte ohni.
- Nevystavujte zdrojům tepla.

NEVHODNÉ PRO DĚTI DO 3 LET



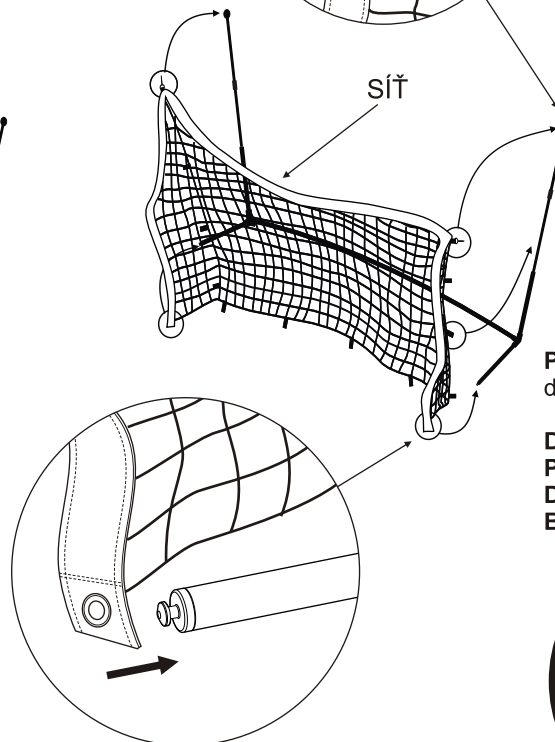
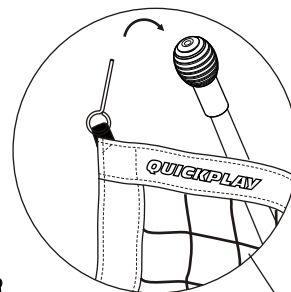
KROK 1

Poskládejte rám branky - všechny jeho části jsou spojeny gumou.



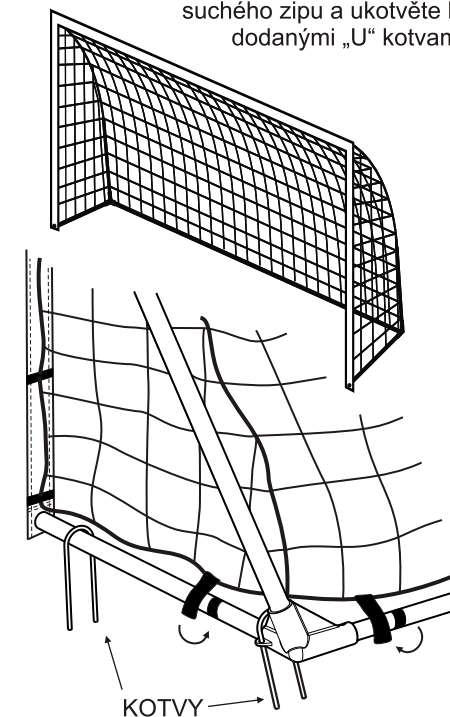
KROK 2

Připevňte síť k podpěře.



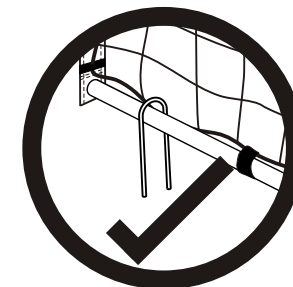
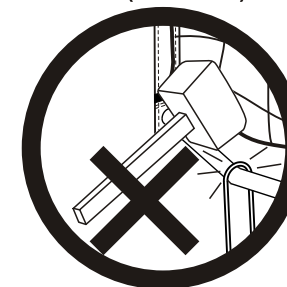
KROK 3

Připevňte síť pomocí suchého zipu a ukotvěte branku dodanými „U“ kotvami.



POZNÁMKA: Pro řádné ukotvení branky vždy použijte dodané kotvy, které zatlučte do země pomocí paličky.

DBEJTE ZVÝŠENÉ OPATRNOSTI PŘI POUŽITÍ PALIČKY. PŘI PŘÍLIŠ DŮRAZNÉM ZATLUČENÍ KOTEV DO ZEMĚ MŮŽE DOJÍT K POŠKOZENÍ ČÁSTI RÁMU BRANKY (VIZ. NÍŽE)



VAROVÁNÍ: Pravidelně kontrolujte, zda nejsou při použití branky kotvy uvolněny.

OBSAH BALENÍ:

- ZÁKLADOVÝ RÁM (X1)
- PODPĚRY SÍTĚ (X2)
- SÍŤ (X1)
- KOTVY (X4)

VAROVÁNÍ: Konstrukce sestavené branky je neustále napružena. Při rozkládání branky dbejte zvýšené opatrnosti. Při neopatrné manipulaci může dojít k úrazu.

