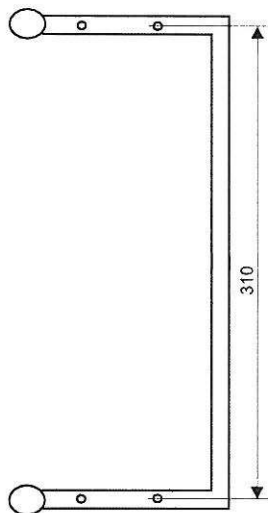


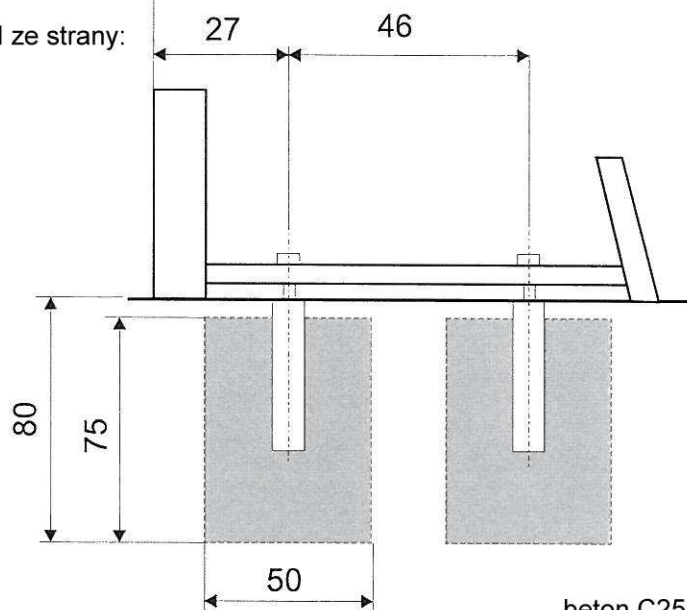
Instalační návod pro fotbalové branky Schäper a SAM

Upevnění branky pomocí kotev

Pohled zhora:



Pohled ze strany:



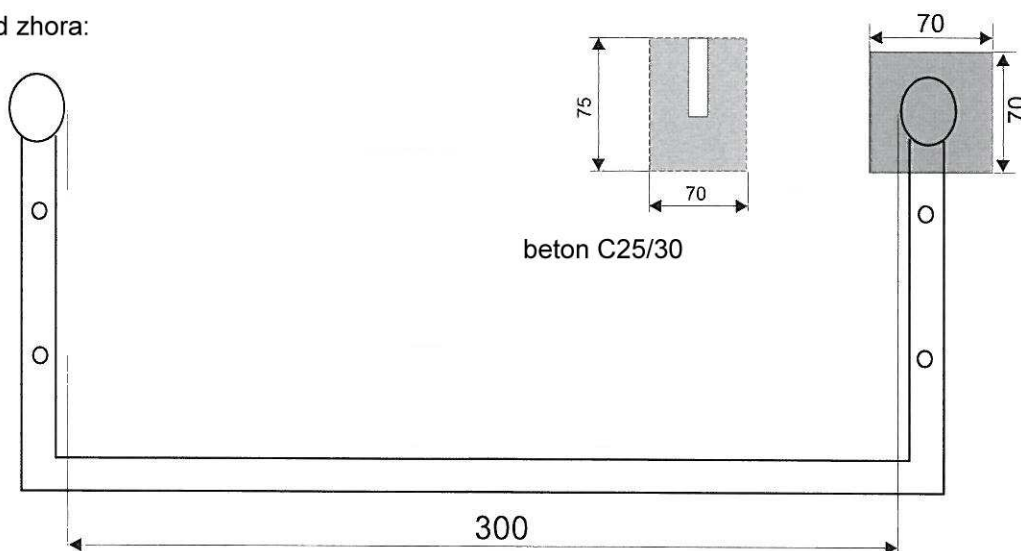
beton C25/30

Poznámka

Před instalací připevněte nejdříve kotvy k rámu branky.
Pokud se budou kotvy instalovat bez branek, použijte trubku
o průměru 90 mm, případně jinou pomůcku.

Upevnění branky pomocí zemních pouzder

Pohled zhora:



Všechny rozměry jsou v cm.